

# PERSONAL

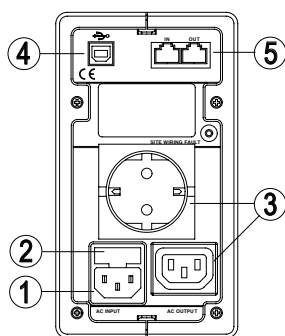


**Gli UPS PERSONAL sono compatti, silenziosi, economici.**

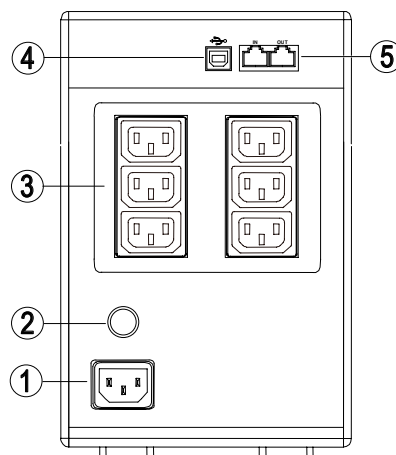
*Sono gruppi di continuità line-interactive con stabilizzatore, interamente controllati da microprocessori; sono dedicati principalmente alle postazioni PC e agli apparati delle reti LAN: modem, router, switch, ecc.*

*L'impiego si estende anche ai sistemi di sorveglianza e sicurezza, registratori di cassa, bilance, ecc.*

- 1 spina di ingresso
- 2 fusibile
- 3 prese di uscita
- 4 interfaccia USB
- 5 protezione linea telefonica



PERSONAL 700 - 1000



PERSONAL 1600 - 2400

MODELLO	PERSONAL 700	PERSONAL 1000	PERSONAL 1600	PERSONAL 2400
TECNOLOGIA	Line-interactive con stabilizzatore			
<b>INGRESSO</b>				
TENSIONE	230 Vac $\pm$ 25 %			
FREQUENZA	50 / 60 Hz (selezione automatica)			
CORRENTE MASSIMA <sup>(1)</sup>	4 A	5 A	5.9 A	7,5 A
<b>USCITA</b>				
TENSIONE	230 Vac $\pm$ 7% (da rete) / 230 Vac $\pm$ 3% (da inverter)			
FREQUENZA	50-60 Hz (da rete) / 50/60 Hz $\pm$ 1 % (da inverter)			
POTENZA NOMINALE riferita ai valori tipici di targa dei computers	700 VA	1000 VA	1600 VA	2400 VA
POTENZA NOMINALE riferita a carico non lineare	450 VA	600 VA	1000 VA	1500 VA
POTENZA NOMINALE riferita a carico resistivo	300 W	400 W	660 W	1000 W
FORMA D'ONDA (tensione)	Pseudosinusoidale			
<b>BATTERIA</b>				
TIPO	tipo VRLA al Piombo, per uso continuativo in tampone			
AUTONOMIA 1	20 min. con 1 PC + monitor LCD	25 min. con 1 PC + monitor LCD	16 min. con 3 PC + monitor LCD	14 min. con 5 PC + monitor LCD
AUTONOMIA 2	10 min. con 2 PC + monitor LCD	12 min. con 2 PC + monitor LCD	10 min. con 4 PC + monitor LCD	9 min. con 6 PC + monitor LCD
TEMPO DI RICARICA	6-8 ore			
<b>PROTEZIONE</b>				
ELETTRICHE	Fusibile di ingresso, fusibile di batteria, filtro radiofrequenza, ingresso / uscita per linea telefonica o Lan protetta da sovratensioni			
ELETTRONICHE	Sovraccarico, cortocircuito, tensione minima di batteria			
<b>SEGNALAZIONI</b>				
OTTICHE	Leds indicanti: stati di funzionamento (da rete, da batteria) e anomalie (sovraccarico, guasto, ecc.),			
ACUSTICHE	Allarmi (mancanza rete, fine autonomia, sovraccarico, ecc.)			
<b>COMUNICAZIONE</b>				
TIPO INTERFACCIA	USB			
SOFTWARE	Opzionale		In dotazione per WINDOWS	
<b>VARIE</b>				
Norme di riferimento, conformità	Dirett. Europee LV 2006/95/EC; EMC 2004/108/EC / Norme: Sicurezza: EN 62040-1-1; EMC: EN 62040-2			
Temperatura di servizio / umidità	0 - 40 °C (20-25 °C per una maggiore vita delle batterie) / < 90 % non condensante			
Rumorosità a 1 mt.	Nulla da rete / < 40 dbA a 1 mt. Inverter ON			
Dimensioni (H x L x P) mm	170 x 95 x 365		240 x 150 x 380	
Peso	7	8	11,5	13
<p><b>Nota <sup>(1)</sup> : la corrente massima si riferisce alle condizioni di lavoro estreme: minima tensione in ingresso, batteria in ricarica, ecc.</b> Il produttore si riserva il diritto di apportare le modifiche rispondenti alle esigenze dello sviluppo tecnologico, in qualsiasi momento, senza obbligo di preavviso. I marchi citati sono registrati dai rispettivi proprietari.</p>				